

TAILOR-MADE FOR YOUR BUSINESS.

MAN TGS 33.440 6x4 BBS-WW

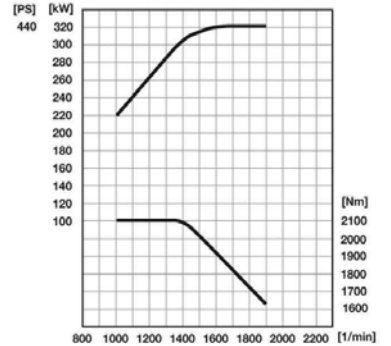


MAN TGS 33.440 6X4 BBS-WW



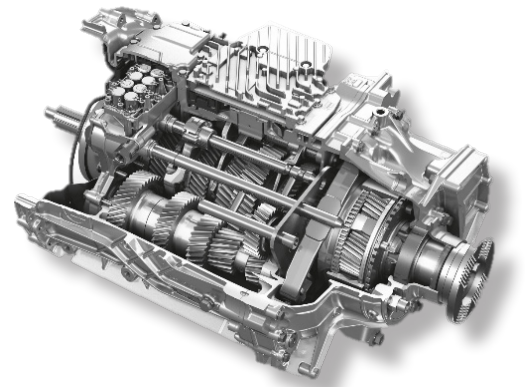
เครื่องยนต์ D2066 ยูโร 3

เครื่องยนต์ MAN รุ่น D2066 (ยูโร 3) เป็นเครื่องยนต์ดีเซล 6 สูบแถวเรียง ขนาดปริมาตรความจุระบออกสูบ 10.5 ลิตร (10,518 ซีซี) ทำงานด้วยระบบหัวฉีดแบบคอมมอนเรล พร้อมอินเตอร์คูลเลอร์เทอร์โบชาร์จให้กำลังสูงสุด 440 แรงม้าที่ 1,900 รอบต่อนาทีและให้แรงบิดสูงสุดที่ 2,100 นิวตันเมตร ที่ช่วงรอบการทำงานตั้งแต่ 1,000-1,400 รอบต่อนาที



ระบบเกียร์ MAN TIPMATIC 12 26 DD

เป็นเกียร์แบบ 12 เกียร์เดินหน้า 2 เกียร์ ถอยหลัง ทำงานแบบกึ่งอัตโนมัติ (Automated Manually Operated) ด้วยระบบการเปลี่ยนเกียร์อัตโนมัติแบบ TipMatic แบบ Smartshifting ที่ทำให้การเปลี่ยนเกียร์เป็นไปได้อย่างรวดเร็วพร้อมระบบการตรวจจับการแบกน้ำหนัก (Load Detection) ของตัวรถ เพื่อทำการเลือกเกียร์ที่เหมาะสมในการออกตัว โดยคำนึงถึงน้ำหนักของตัวรถและน้ำหนักบรรทุกในขณะนั้น



เกียร์	1	2	3	4	5	6	7	8	9	10	11	12
อัตราทด	16.69	12.92	9.93	7.67	5.90	4.57	3.66	2.83	2.17	1.68	1.29	1.00

ระบบเบรก

ระบบเบรก MAN BrakeMatic เป็นระบบเบรกแบบควบคุมด้วยอิเล็กทรอนิกส์แบบดิสค์เบรกทั้งด้านหน้าและด้านหลัง รวมถึงระบบป้องกันล้อล็อกอัตโนมัติ (ABS) และ ระบบช่วยการออกตัวบนทางลาดชัน (MAN EasyStart) มาให้เป็นอุปกรณ์มาตรฐาน

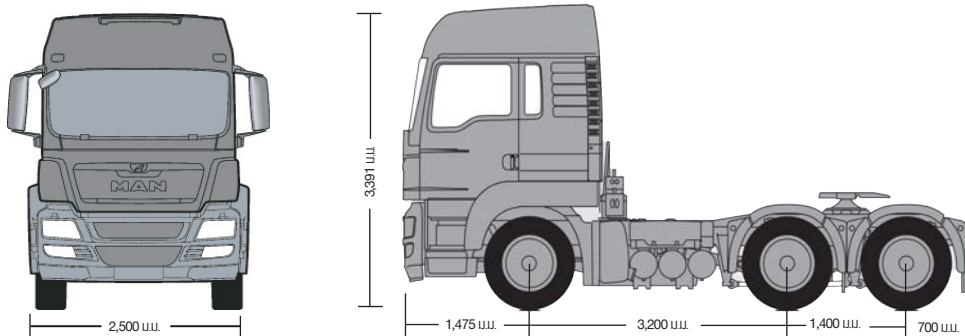


ระบบรองรับน้ำหนักของตัวรถ

เฟลาหน้าและหลัง เป็นแบบแพนบ (Parabolic Leaf Spring) พร้อมกันโคลง เพื่อให้การรองรับน้ำหนักเป็นไปได้อย่างเต็มประสิทธิภาพ




รายละเอียดผลิตภัณฑ์

รถหัวลาก 10 ล้อ แบบ 6X4 ยี่ห้อ MAN รุ่น TGS 33.440 6X4 BBS - WW



สมรรถนะน้ำหนักบรรทุกรวม	31.0 ตัน
สมรรถนะน้ำหนักบรรทุกเพลาหน้า	7.5 ตัน
สมรรถนะน้ำหนักบรรทุกเพลาหลังรวม	26.0 ตัน
น้ำหนักรถเปล่าโดยประมาณ	8,549 กก.
ขนาดมิติ (กว้าง x ยาว x สูง)	2,500 x 6,775 x 3,391 มม.
ความยาวฐานล้อ (Wheel Base)	3,200 มม.
ความยาวช่วงท้าย (Rear Overhang)	700 มม.
เครื่องยนต์	MAN D2066LF50 ดีเซล คอมมอนเรล ไทเร็กอินเจคชั่น (Direct Injection) มาตรฐานยูโร 3
ความจุปริมาตรกระบอกสูบ	10,518 ซีซี
กำลังสูงสุด	440 แรงม้าที่ 1,900 รอบต่อนาที
แรงบิดสูงสุด	2,100 นิวตันเมตร ที่ 1,000 - 1,400 รอบต่อนาที
ระบบส่งกำลัง	แบบกึ่งอัตโนมัติ MAN TipMatic, 12 เกียร์เดินหน้า, 2 เกียร์ถอยหลัง
ถังน้ำมันเชื้อเพลิง	แบบอลูมิเนียมขนาดความจุ 390 ลิตร
หัวถัง	แบบ LX cab
เบาะที่นั่งคนขับ	รองรับน้ำหนักแบบถุงลม
ระบบปรับอากาศ	มี, แบบ Manual มาตรฐาน MAN
ระบบควบคุมความเร็วอัตโนมัติ (Cruise Control)	มี, มาตรฐาน MAN
ระบบช่วงล่างด้านหน้า	แบบแหนบ (Parabolic Leaf Spring)
ระบบช่วงล่างด้านหลัง	แบบแหนบ (Parabolic Leaf Spring) พร้อม Differential Lock
ระบบเบรคเครื่องยนต์	เบรคไอเสีย (Exhaust Valve Brake) มาตรฐาน MAN
ระบบเบรกล้อ	เบรคลมล้นควบคุมด้วยระบบอิเล็กทรอนิกส์ (MAN BrakeMatic) ดีสก์เบรคหน้าและหลัง พร้อมระบบป้องกันล้อล็อกอัตโนมัติ ABS
ล้อและยาง	กระทะล้อเหล็กขนาด 9.00 - 22.5, ยางเรเดียล Tubeless ขนาด 295/80R22.5 มาพร้อมล้อและยางอะไหล่
ไฟส่องสว่าง	ไฟหน้าแบบฮาโลเจน H7 พร้อมไฟ LED Daytime Driving Light
จานพวง	JOST JSK 37C

ติดต่อฝ่ายขาย:

 @mantruckandbusthailand
 @mantruckandbusthailand
 mantruckandbusthailand

MAN Truck & Bus Asia Pacific
1550 Thanapoom Tower 23rd Fl.
New Petchburi, Makkasan, Rajthevi
Bangkok, 10400
www.man-truckbus-asia.com

Edition 01/2020 · Texts and illustrations are non-binding. We reserve the right to make modifications for reasons of technical progress. All specifications in this publication represent the status at the time of going to press.

MAN Truck & Bus – A member of the MAN Group